

# TOOTMINE.

Viking Window AS  
Mäo, Järvamaa 72751 tlf.372 38 48 900

SW17 INWARD OPENING  
88 mm PANEL DOOR  
THRESHOLD

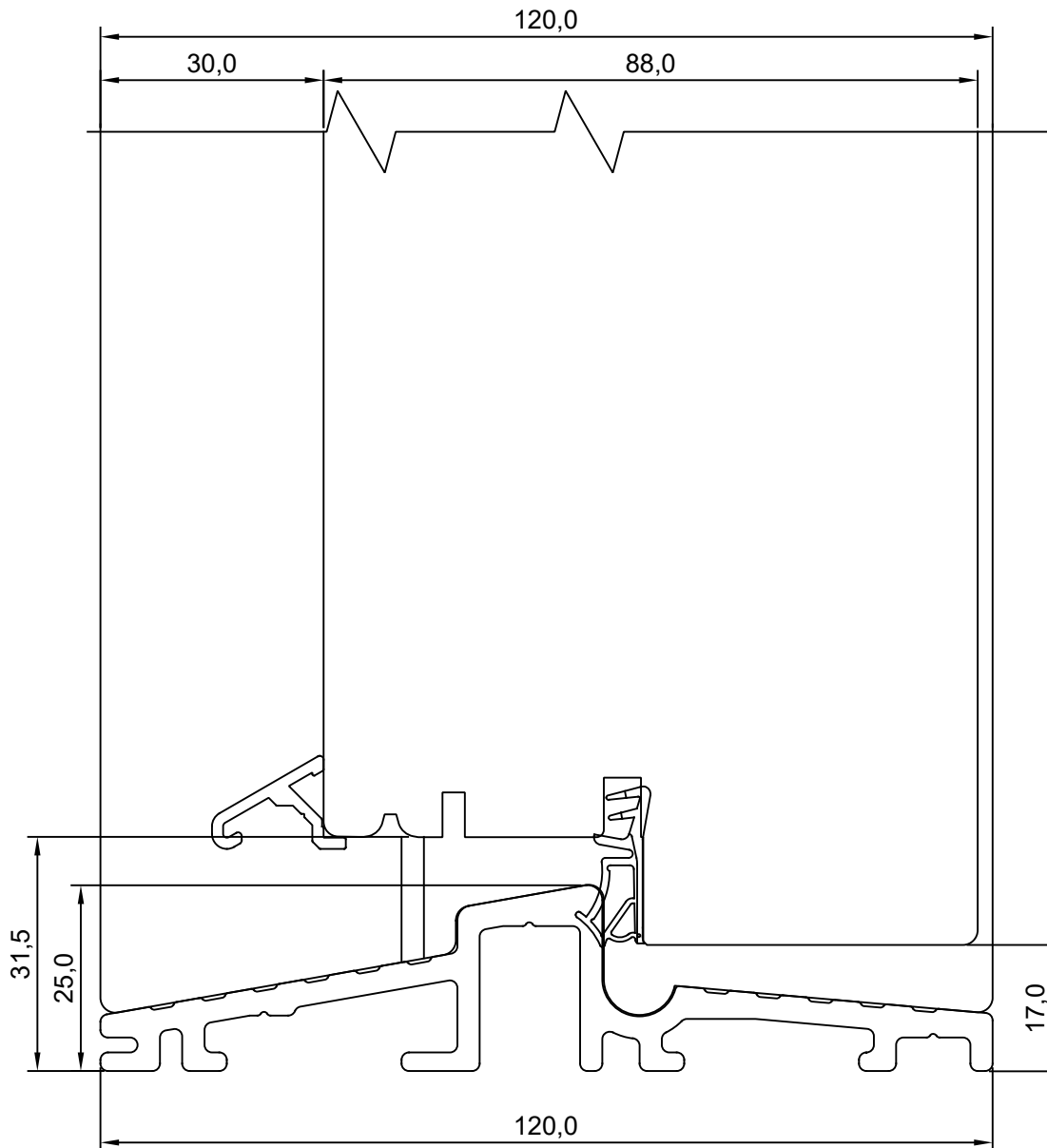
JOONISE NR:

SW1788U.1.S1

MÕÖT: 1:1

KINNITATUD:

VJ



**TOOTMINE.**

Viking Window AS  
 Mäo, Järvamaa 72751 tlf.372 38 48 900

SW17 INWARD OPENING

88 mm PANEL DOOR

JOONISE NR:

SW1788U.1.S2

JAMB – WITH MACO HARDWARE GROOVES

MÕÖT: 1:1

KUUPÄEV: 04.05.18 VJ

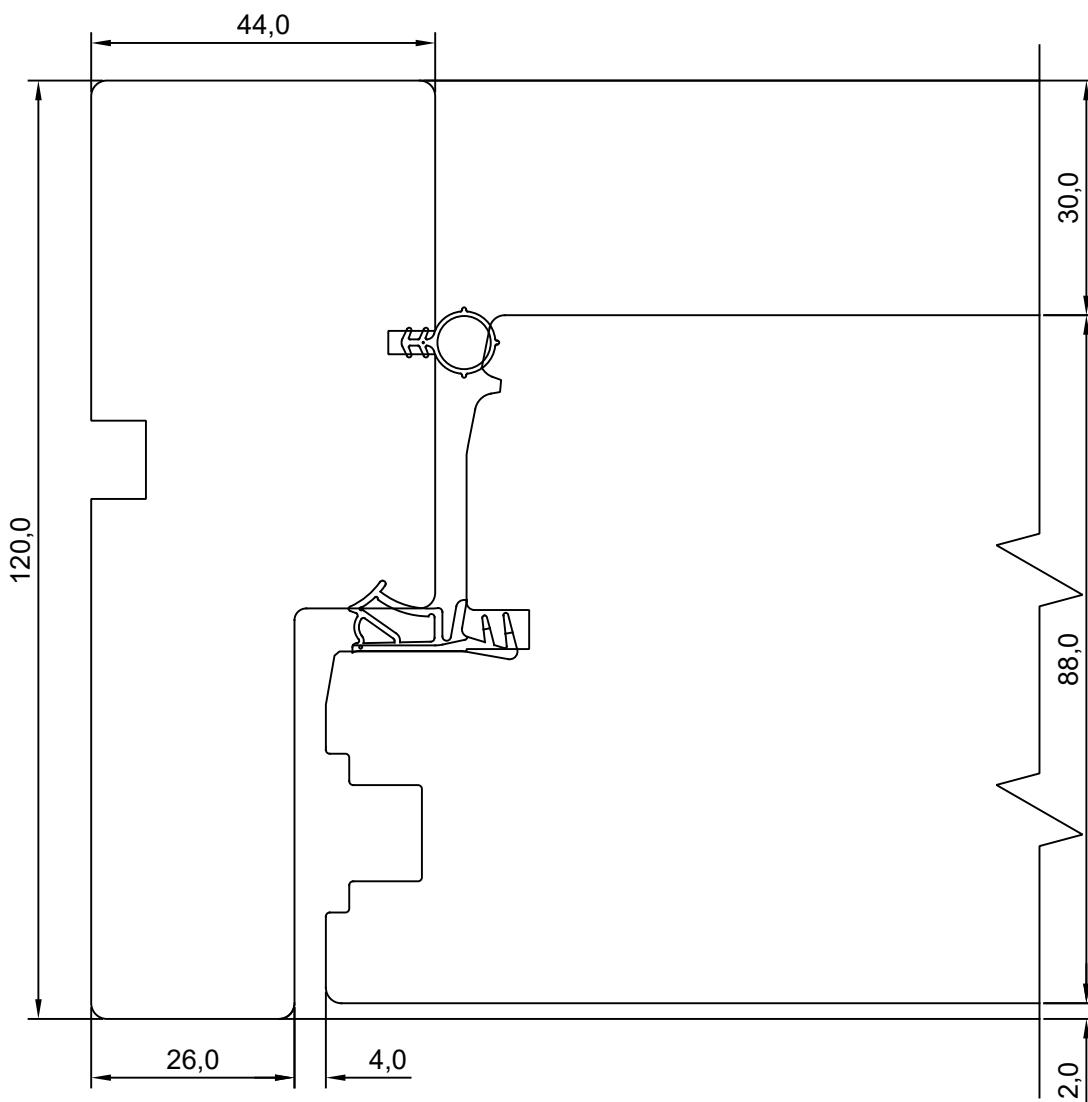
REVISION A:

REVISION B:

REVISION C:

KINNITATUD:

VJ



# TOOTMINE.

Viking Window AS  
Mäo, Järvamaa 72751 tlf.372 38 48 900

SW17 INWARD OPENING  
88 mm PANEL DOOR  
JAMB – HINGES SIDE

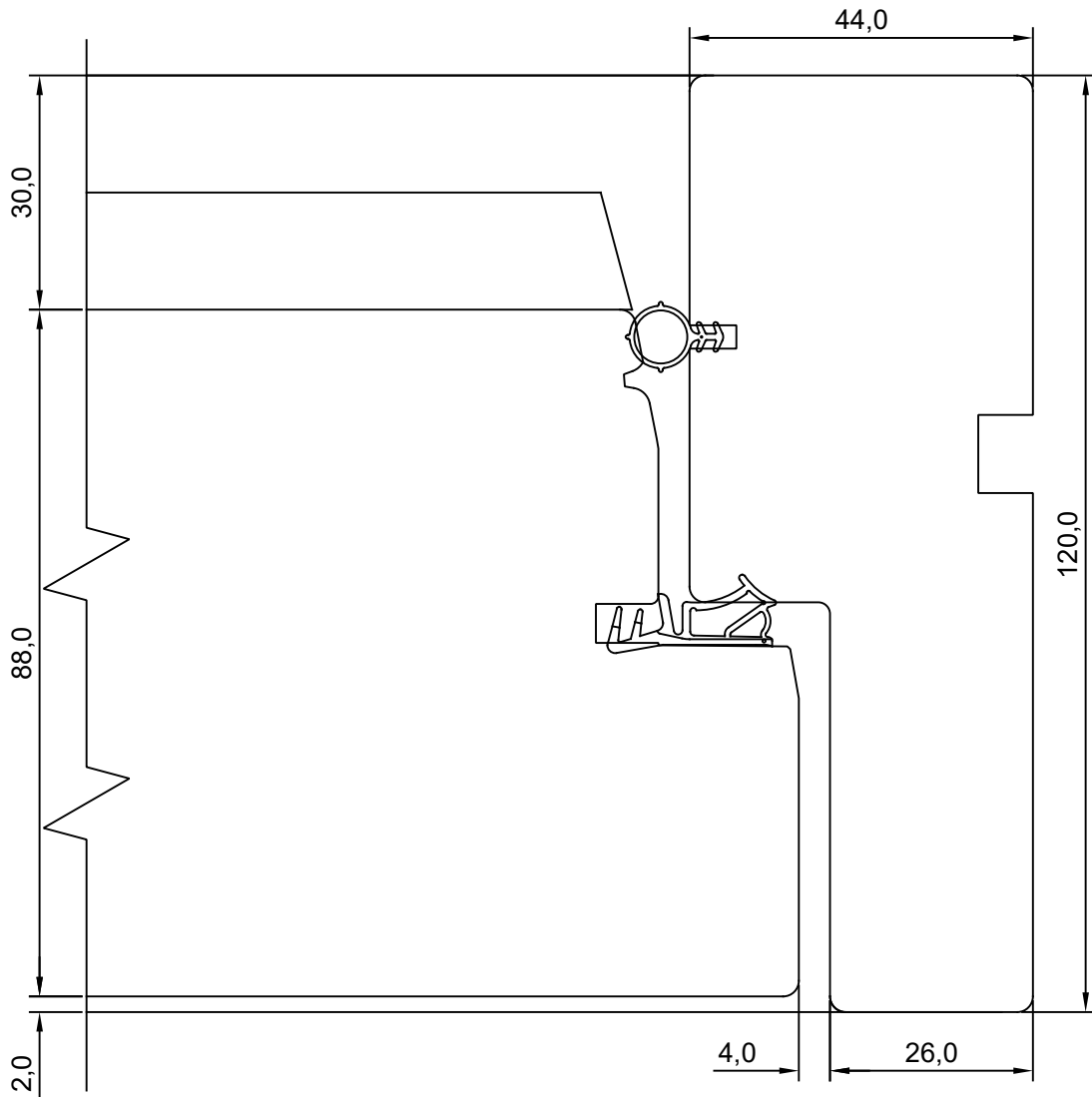
JOONISE NR:

SW1788U.1.S3

MÕÖT: 1:1

KINNITATUD:

VJ



# TOOTMINE.

Viking Window AS  
Mäo, Järvamaa 72751 tlf.372 38 48 900

SW17 INWARD OPENING  
88 mm PANEL DOOR  
HEAD

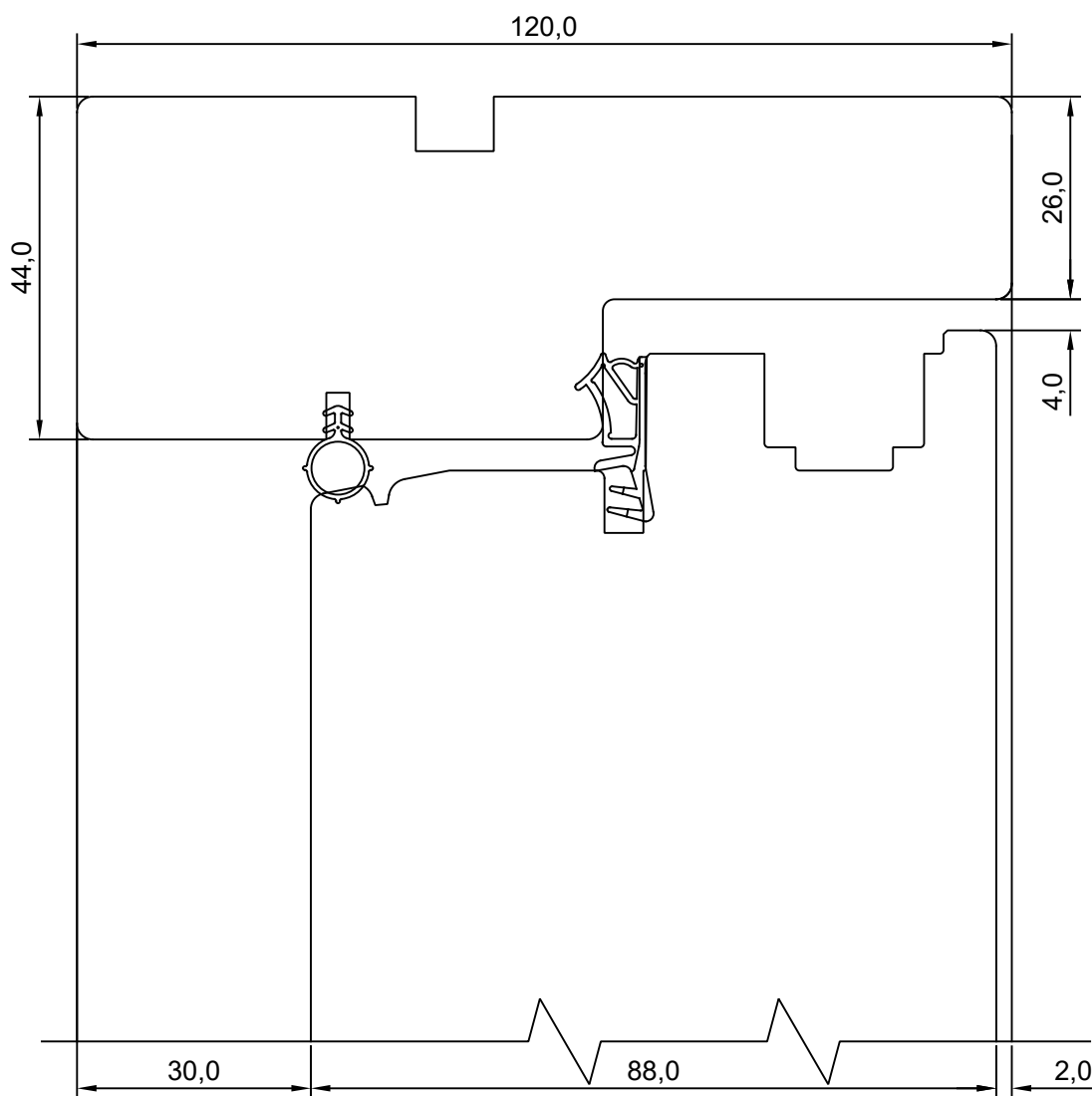
JOONISE NR:

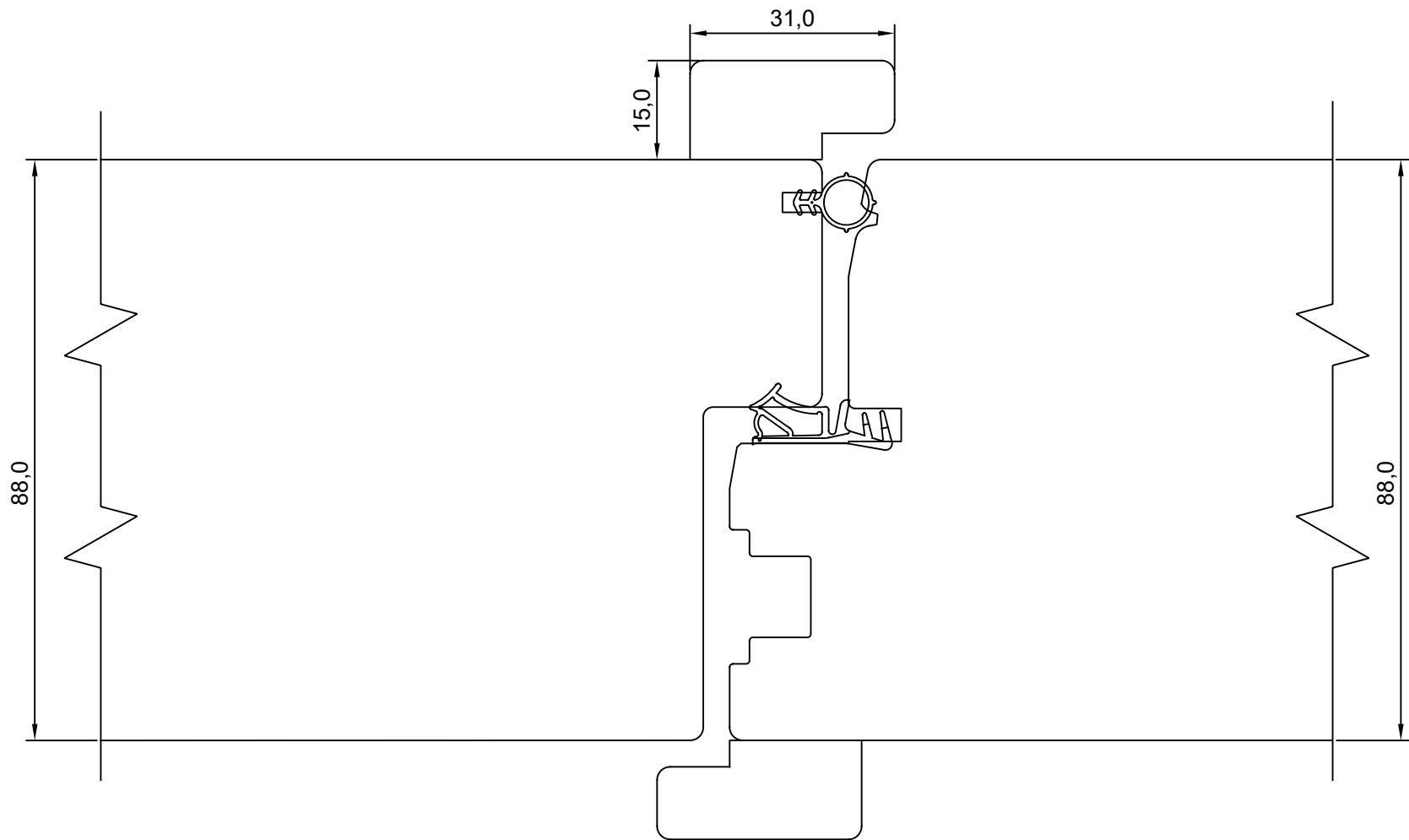
SW1788U.1.S4

MÕÖT: 1:1

KINNITATUD:

VJ





Manufacturer has the right to make improvements

<b>TOOTMINE.</b>		<b>SW17 INWARD OPENING</b>		JONISE NR:	
Viking Window AS Mäo, Järvamaa 72751 tlf.372 38 53 007.		<b>88 mm PANEL DOOR</b>		SW1788U.1.S5	
CUUPÄEV: 04.05.18	VJ.	<b>2-LEAF DOOR MIDDLE JUNCTION</b>		MÕÖT: 1:1	
REVISION A:				KINNITATUD:	
REVISION B:				RN.	
REVISION C:					

**TOOTMINE.**

Viking Window AS  
Mäo, Järvamaa 72751 tlf.372 38 48 900

SW17 INWARD OPENING

88 mm PANEL DOOR

HEAD - TRANSOM & FIXED TOP LIGHT

JOONISE NR:

SW1788U.1.S6

MÕÖT: 1:1

KINNITATUD:

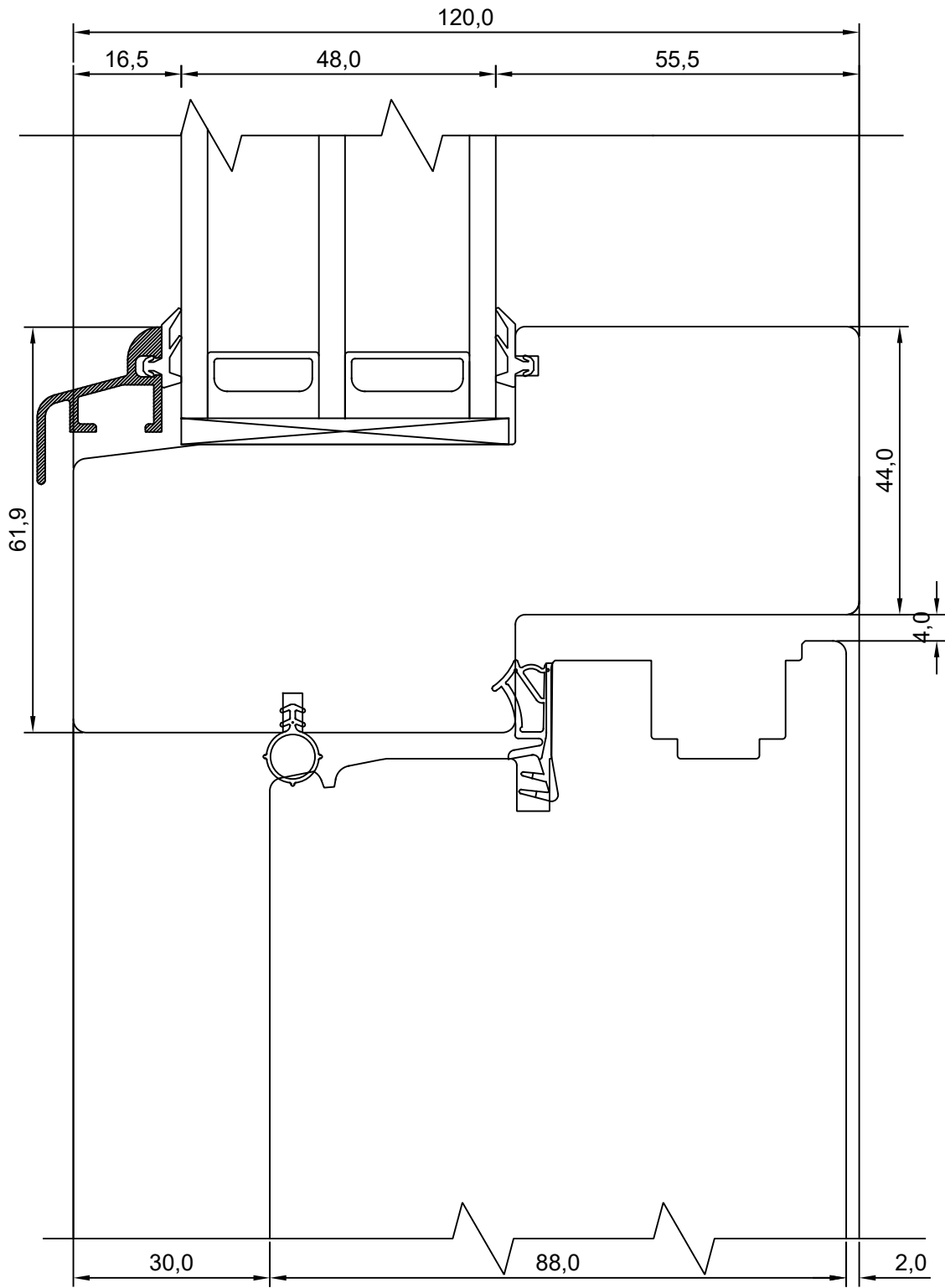
VJ

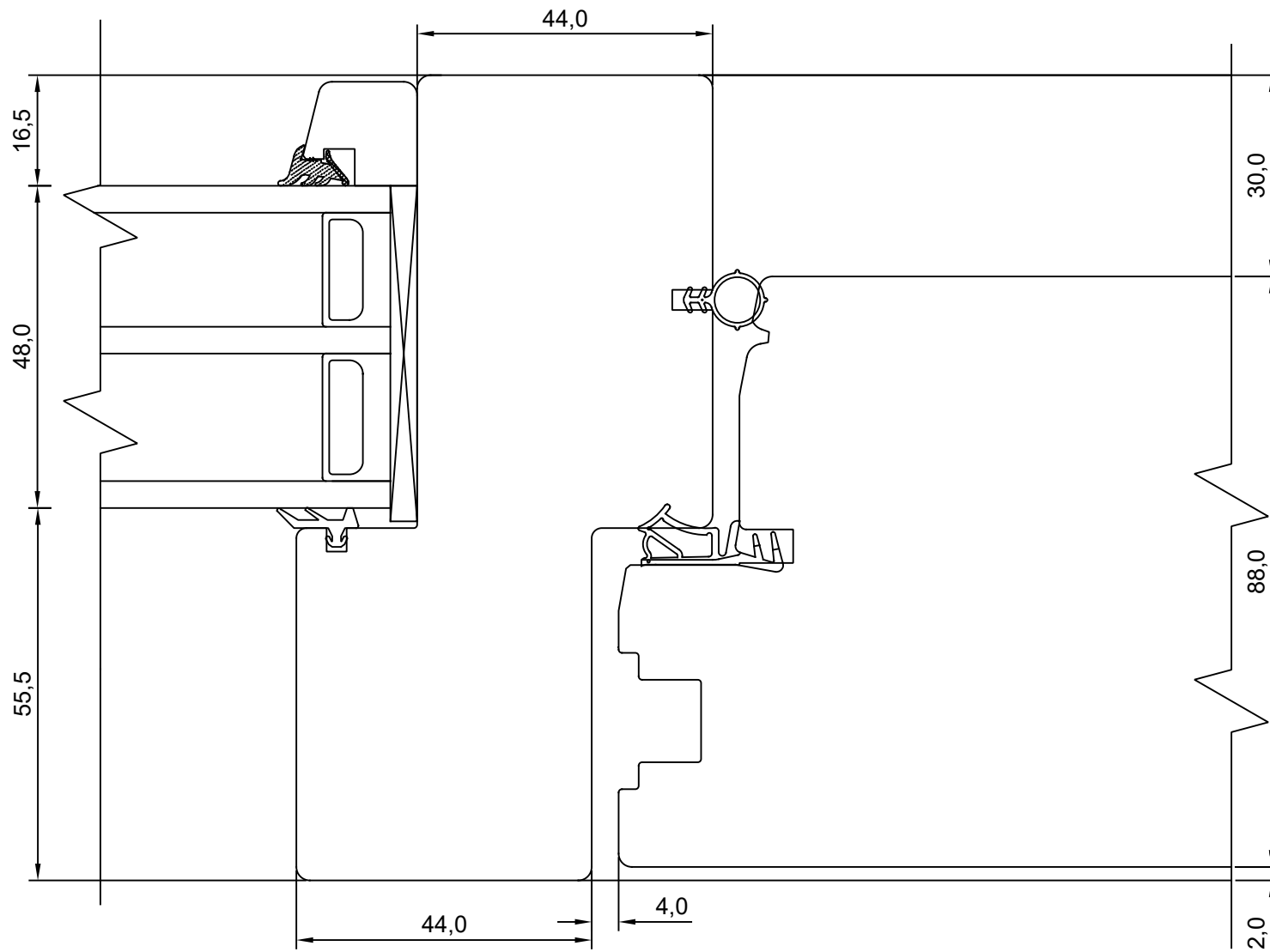
KUUPÄEV: 04.05.18 VJ

REVISION A:

REVISION B:

REVISION C:





Manufacturer has the right to make improvements

<b>TOOTMINE.</b>		<b>SW17 INWARD OPENING 88 mm PANEL DOOR JAMB – MULLION &amp; FIXED SIDE LIGHT</b>	JOONISE NR:
Viking Window AS Mäo, Järvamaa 72751 tlf.372 38 53 007.			SW1788U.1.S7
KUUPÄEV: 04.05.18 REVISION A: REVISION B: REVISION C:	VJ.    		MÕÖT: 1:1  KINNITATUD: RN.